

Instalación de la barra antivuelco - camioneta Chevrolet® K10 1979 Cubre piezas n.º 9262, 9262X

Contenido del juego:

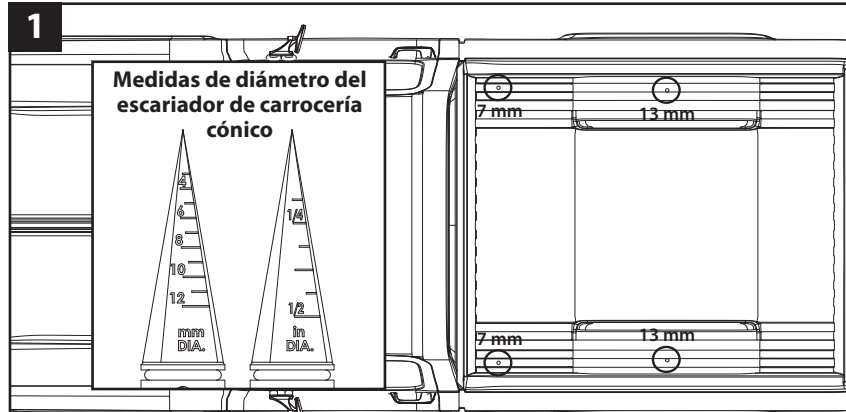
- Conjunto de barra antivuelco
- Estructuras de la barra antivuelco delantera (2)
- Estructuras de la barra antivuelco trasera (izquierda y derecha)
- Separadores de carrocería de espuma adhesiva (2)
- Tornillos de cabeza semiesférica (BCS) de 2,6 x 12 mm (autorroscante) (4)

Herramientas necesarias:

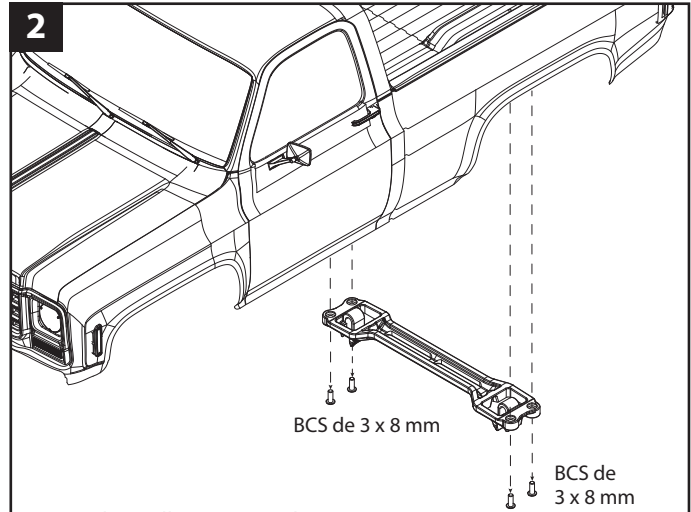
- Llave hexagonal de 2.0 mm
- Escariador de cuerpo cónico (pieza n.º 3433 o n.º 3433X, se vende por separado)

PRECAUCIÓN: ¡RIESGO DE LESIONES! Tenga cuidado con los escalpelos, los escariadores cónicos y otras herramientas de corte, ya que son extremadamente afilados y pueden causar lesiones graves, cortes profundos o pinchazos.

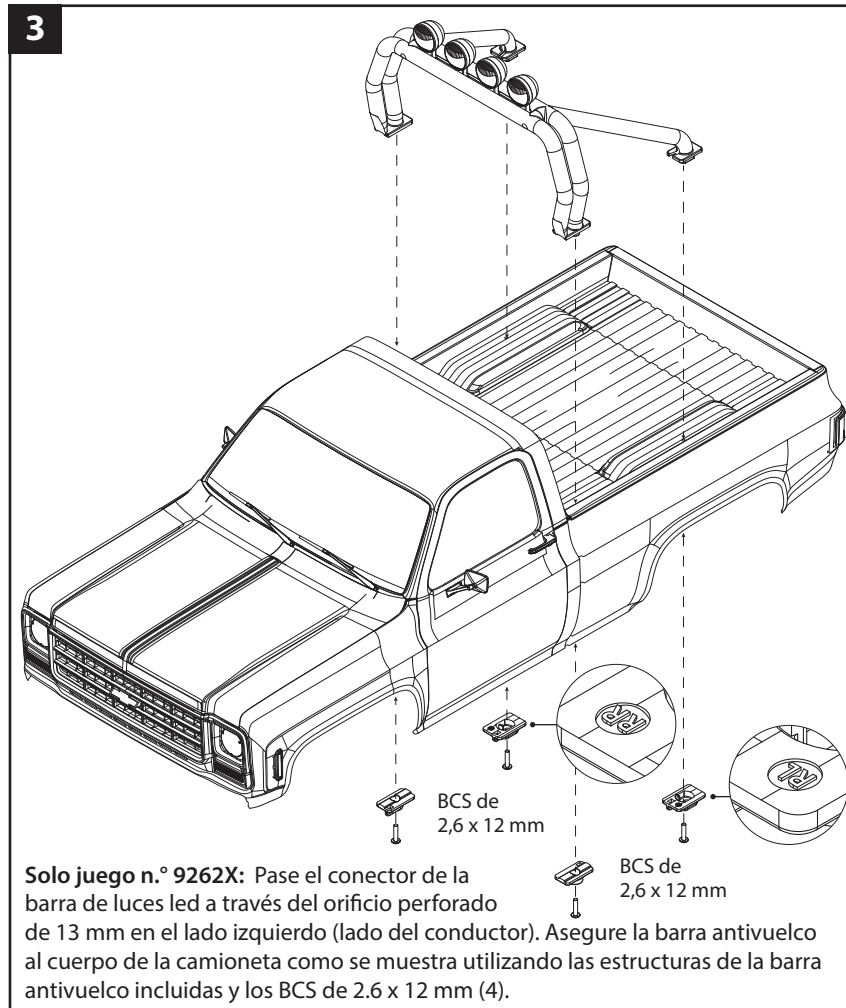
Nota: La barra de luces led solo se incluye con el juego n.º 9262X. Se requiere la instalación del sistema de control de iluminación avanzado Pro Scale® (la pieza n.º 6591) o el módulo de iluminación led (la pieza n.º 8028) (cada uno se vende por separado) para suministrar potencia a la barra de luces led.



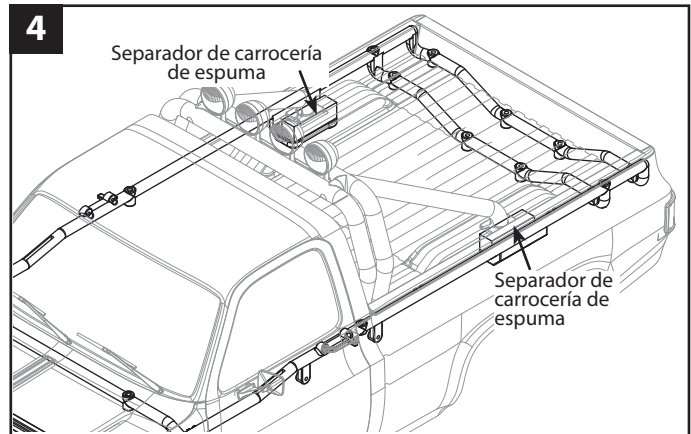
Utilizando los hoyuelos moldeados en la caja de la camioneta como guía, corte con cuidado dos orificios delanteros de 7 mm (0.275") y dos orificios traseros de 13 mm (0.5") en la caja con un escariador de carrocería cónico para dejar espacio para las protuberancias de los tornillos en la barra antivuelco y las estructuras (tenga en cuenta las medidas del diámetro del orificio en el escariador del cuerpo).



Retire el pestillo sin sujetadores trasero quitando el BCS de 3 x 8.



Solo juego n.º 9262X: Pase el conector de la barra de luces led a través del orificio perforado de 13 mm en el lado izquierdo (lado del conductor). Asegure la barra antivuelco al cuerpo de la camioneta como se muestra utilizando las estructuras de la barra antivuelco incluidas y los BCS de 2,6 x 12 mm (4).



Retire los separadores de carrocería de espuma existentes (2) de las superficies planas de la caja del carrocería (parte inferior del carrocería) como se muestra, y luego retire el papel de la parte posterior de los nuevos separadores de carrocería de espuma y fíjelos en los mismos lugares. Vuelva a instalar el pestillo sin sujetadores.

Conexión de iluminación (solo juego n.º 9262X): Recomendamos utilizar del sistema de control de iluminación avanzado Pro Scale (n.º de pieza 6591, se vende por separado) para encender las luces led. Simplemente conecte el cable negro de la barra de luces led al puerto M del bloque de distribución en la carrocería del camión, y tendrá la funcionalidad Pro Scale completa con modos de luz alta, luz baja y diurno (luces apagadas). Alternativamente, la barra de luces se puede enchufar directamente en el módulo de iluminación de ledes (pieza n.º 8028, también se vende por separado) para encender las luces y las luces se encenderán cuando el control de velocidad encendido.